

EQUILIBRADOR-TENSOR 2-4KG CARRERA 2000MM

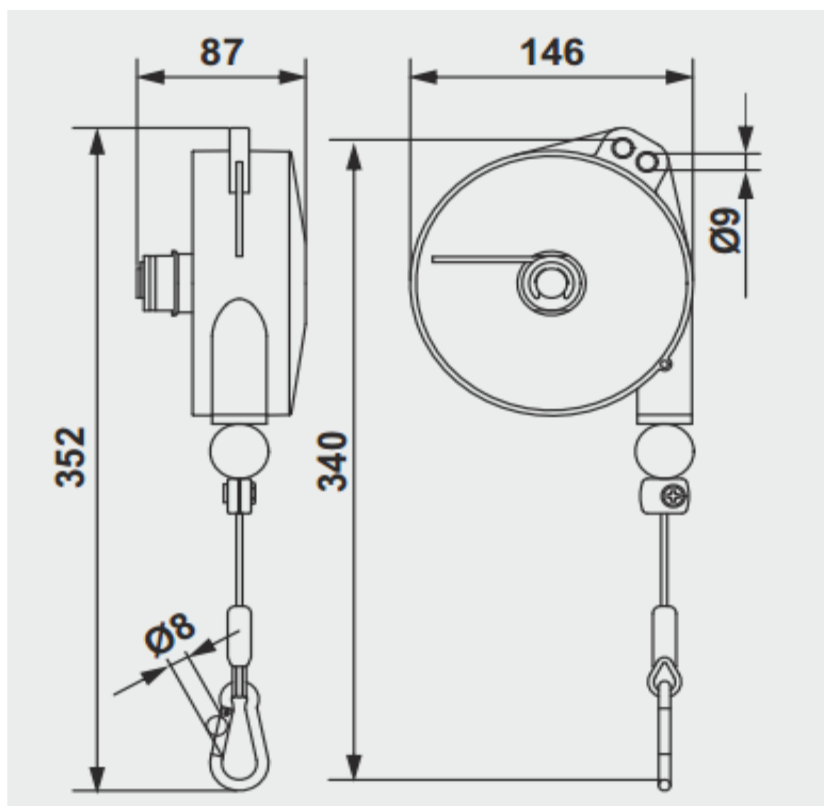
COD. 50420



CARACTERÍSTICAS:

- Construcción robusta en aleación de aluminio
- Cable de acero inoxidable
- Carga ajustable
- Sistema de seguridad para el bloqueo de la caída de la carga, en caso de rotura del muelle (>3kg)
- Carrera ajustable con dispositivo de limitación
- Guía antifricción del cable
- Conjunto tambor muelle inerte
- Guardacabo en polyamide

CAPACIDAD (KG)	2-4
CARRERA (MM)	2000
PESO NETO (KG)	2,90
PESO BRUTO (KG)	3,05



08/02/2024