

EQUILIBRADOR-TENSOR 60-70KG CARRERA 2700MM

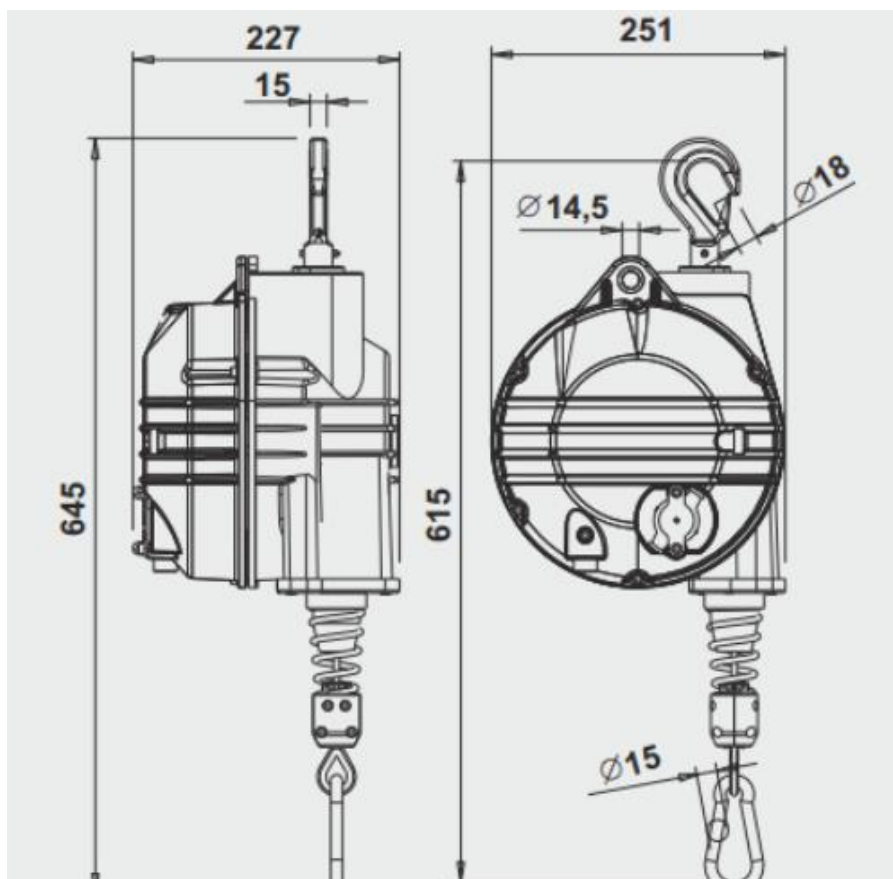
COD. 50429



CARACTERÍSTICAS:

- Construcción robusta en aleación de aluminio
- Cable de acero inoxidable
- Carga ajustable mediante tornillo sin fin
- Suspensión auxiliar de seguridad
- Sistema de seguridad para el bloqueo de la caída de la carga, en caso de rotura del muelle (>3kg)
- Dispositivo de Seguridad centrifugo
- Suspensión superior rotativa con gancho de seguridad
- Dispositivo para bloquear la carga a cualquier altura
- Limitador ajustable del recorrido
- Tambor cónico rotativo sobre cojinetes a bolas
- Guía antifricción del cable
- Gancho rotativo con cojinetes a bolas
- Alineado al gancho superior
- Tambor muelle encapsulado

CAPACIDAD (KG)	60-70
CARRERA (MM)	2700
PESO NETO (KG)	14
PESO BRUTO (KG)	16,60



01/03/2024