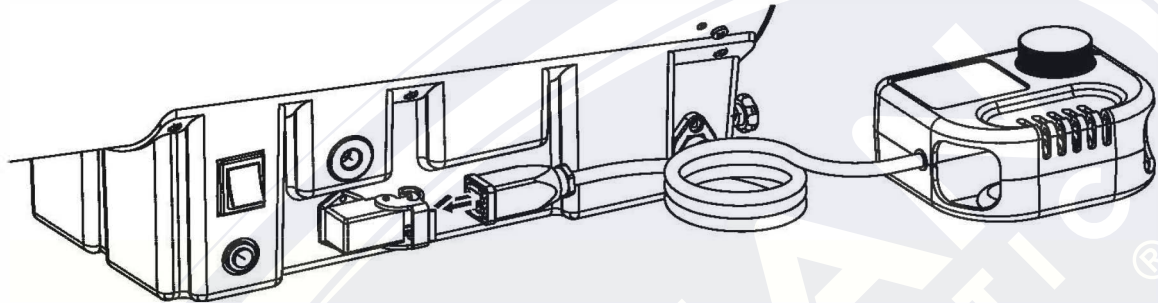
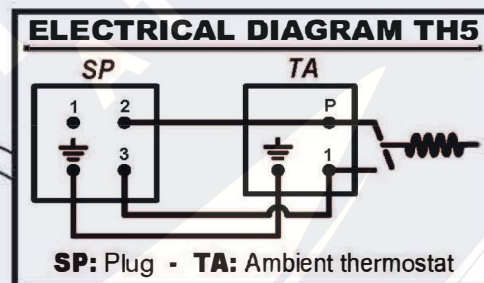
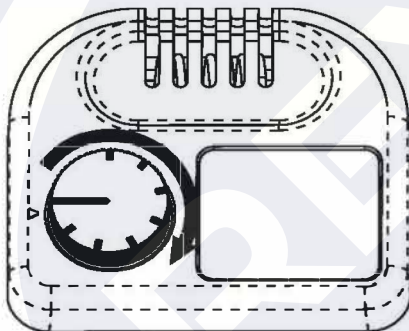


TERMOSTATO COD. 7292



it	1) Inserire la spina del termostato nella presa del riscaldatore.
en	1) Plug the thermostat cord into the receptacle holes in the thermostat's plug of the heater.
fi	1) Kytke termostaatin johto lämmittimen termostaattipistorasiaan.
sv	1) Koppla termostatens ledning till värmarens termostatuttag.



it	2) Impostare la temperatura desiderata ruotando la manopola. Chiaramente se la temperatura ambiente è superiore alla temperatura impostata, il riscaldatore non parte.
en	2) Set the desired temperature by rotating the hand grip. In case the room temperature is higher than the set temperature, the heater cannot start.
fi	2) Säädä haluamasi lämpötila pyörittämällä asteikkonuppia. Mikäli huoneen lämpötila on korkeampi kuin säädetty lämpötila, ei lämmitin pysty käynnistymään.
sv	2) Justera önskad temperatur genom att rotera skalplåten. Om rumstemperaturen är högre än den justerade temperaturen, kan värmaren inte starta.

it - AVVERTENZA: Quando non usate il riscaldatore disconnettere sempre il termostato, potrebbe far ripartire l'apparecchio.

en - WARNING: When used with thermostat, heater may start at any time. Always unplug heater and thermostat when not in use.

fi - VAROITUS: Kun lämmitintä käytetään termostaatin kanssa, saattaa lämmitin käynnistyä milloin tahansa. Irrota lämmittimen ja termostaatin pistokkeet pistorasiasta aina kun niitä ei käytetä.

sv - VARNING: När värmaren används med termostaten, kan värmaren starta när som helst. Dra alltid ut värmarens och termostatens kontakter ur eluttaget när dom inte används.